

# Filtro de Banda

## Plano de disposición general

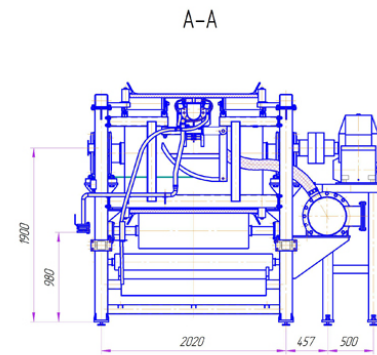
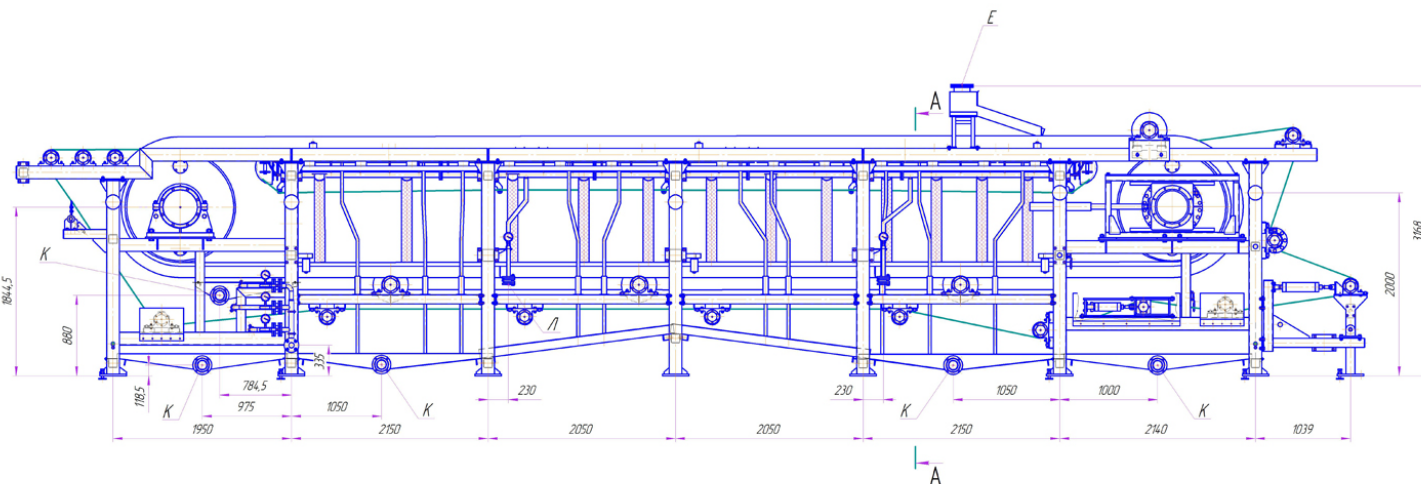
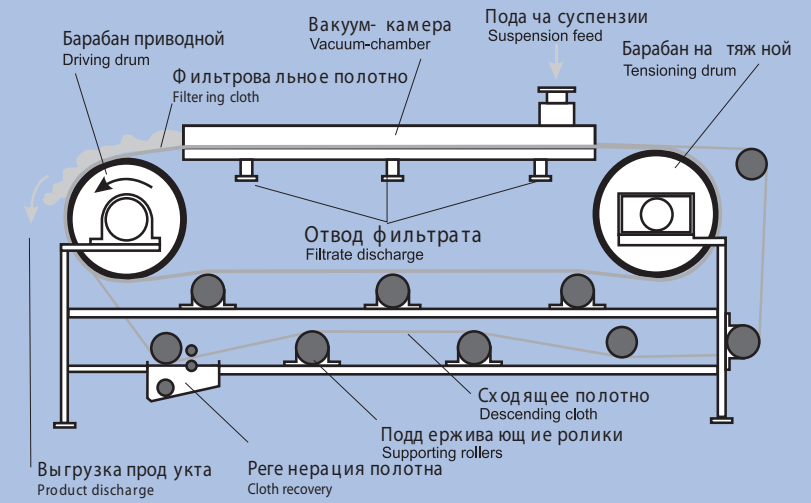
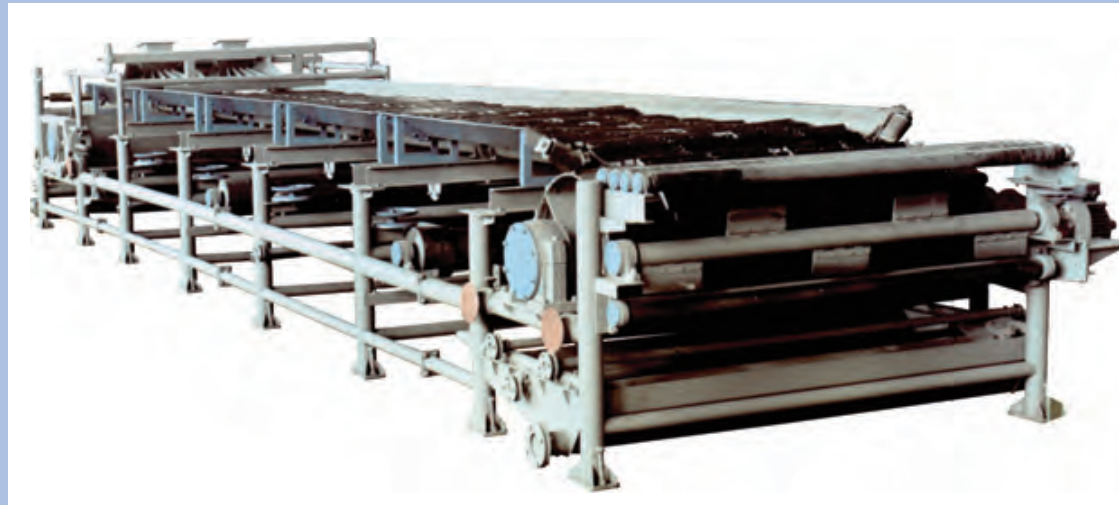
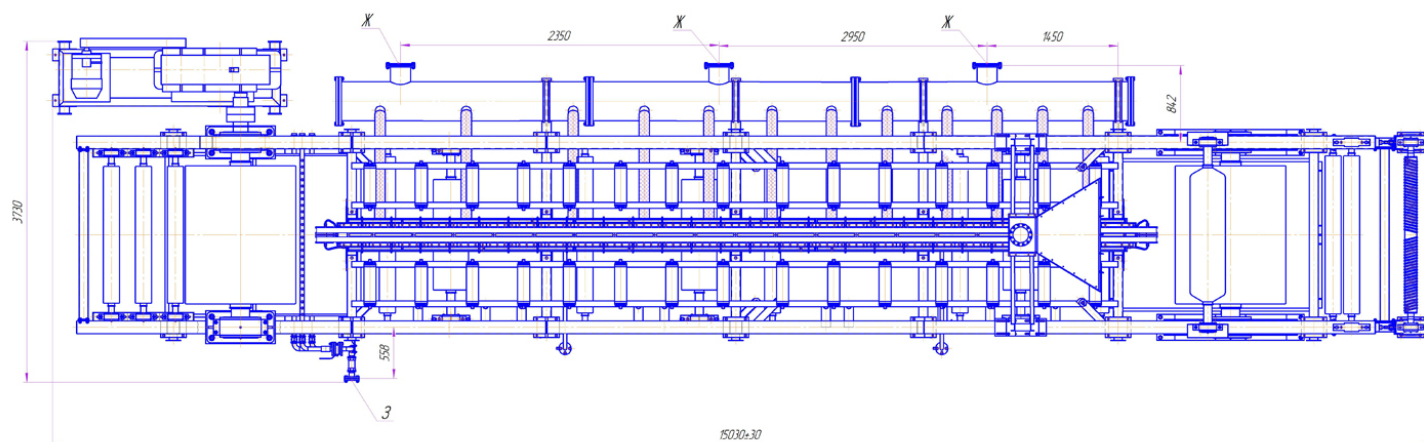


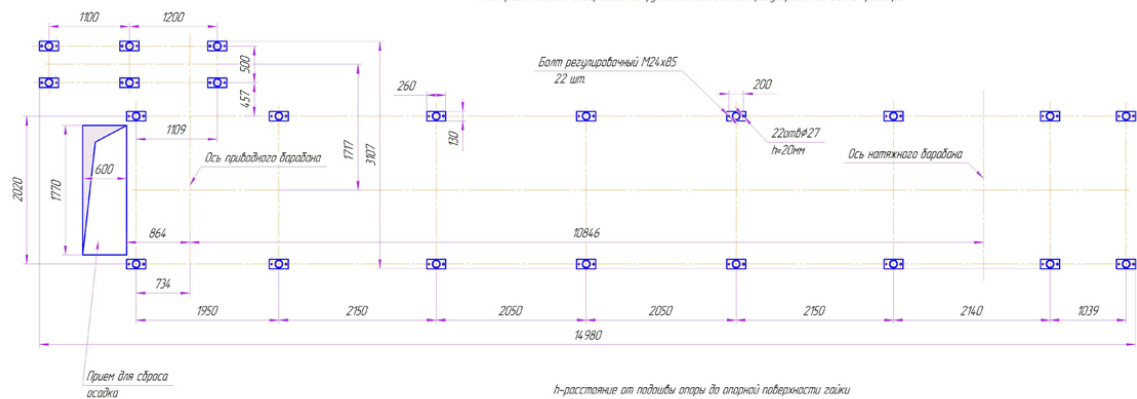
Таблица штифтов

Обозначение	Назначение	Кол.	Диаметр резьбы, мм	Длина, мм	Диаметр штифта, мм
E	Подача суспензии	1	250	-	-
Ж	Отвод фильтрата	3	200	-	-
З	Резервация ленты и тягой	1	80	0,6	6
К	Отвод жидкости после резервации ленты и тягой	5	80	-	-
Л	Подача жидкости для очистки ленты	2	32	0,6	6

Дренажная лента условно не показана



План расположения отверстий под фундаментные болты и регулировочные винты фильтра



Техническая характеристика

1. Фильтр вакуумный предназначен для разделения неагрессивных быстротекучих суспензий. Климатическое исполнение УХЛ, категория размещения 4 по ГОСТ 15150-69
2. Площадь поверхности фильтрации м<sup>2</sup>, не менее -10,0
3. Давление рабочее, вакуум, не более -0,06 (0,068 (400,500) МПа (мм рт.ст.)
4. Давление воздуха в шлангах механизма натяжения и центрирования ленты МПа(мм рт.ст.) 0,6 (4000)
5. Длина вакуум камеры, рабочая, м -8,4
6. Ширина фильтрующей ленты, мм - рабочая -1250
7. Скорость движения фильтрующей ленты, м/мин -14,00
8. Температура рабочей среды, °С -10...80
9. Мощность привода установленная кВт, не более -13
10. Характеристика питательной сети 3-50Гц, 380 В с глухозаземленной нейтралью
11. Материал деталей контактирующих с продуктом ОКНЗВМТ ГОСТ 5632-72

Технические требования

1. Размеры для справок.
2. Запорная арматура, насосы подачи суспензии, фильтровальные перегородки и другое вспомогательное оборудование в объем поставки не входит.

№	Исполнение	Диаметр	Длина	Масса
1	Фильтр вакуумный ленточный ЛВ-10	1000	1200	9800
2	Сборный корпус	1000	1200	1200